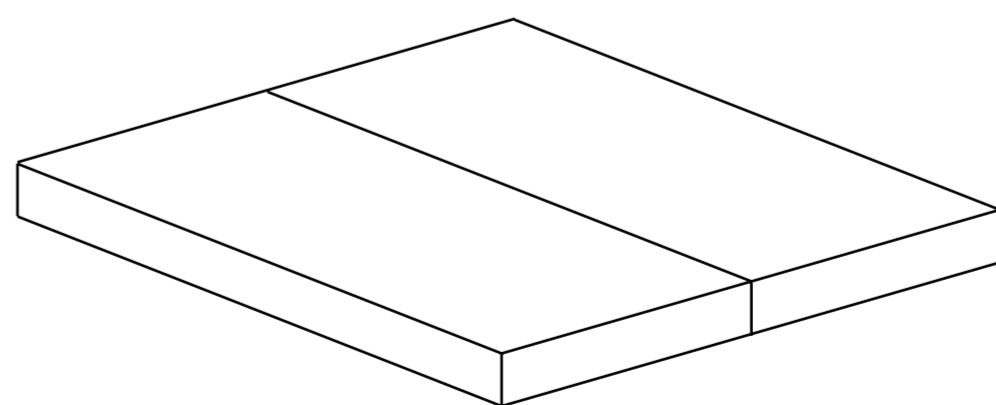
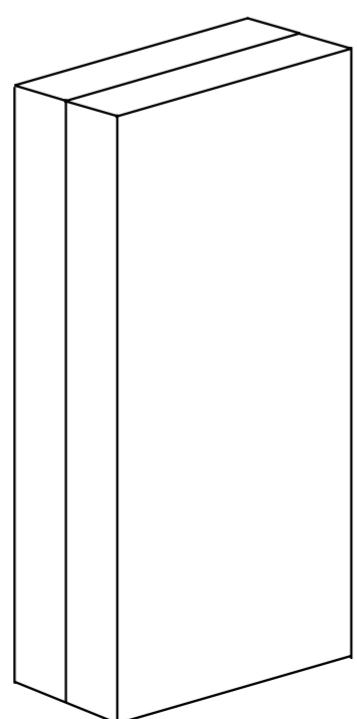
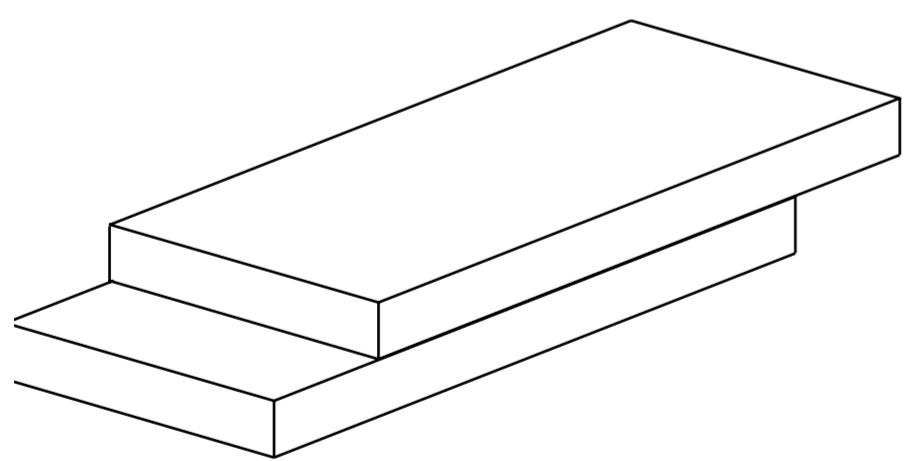
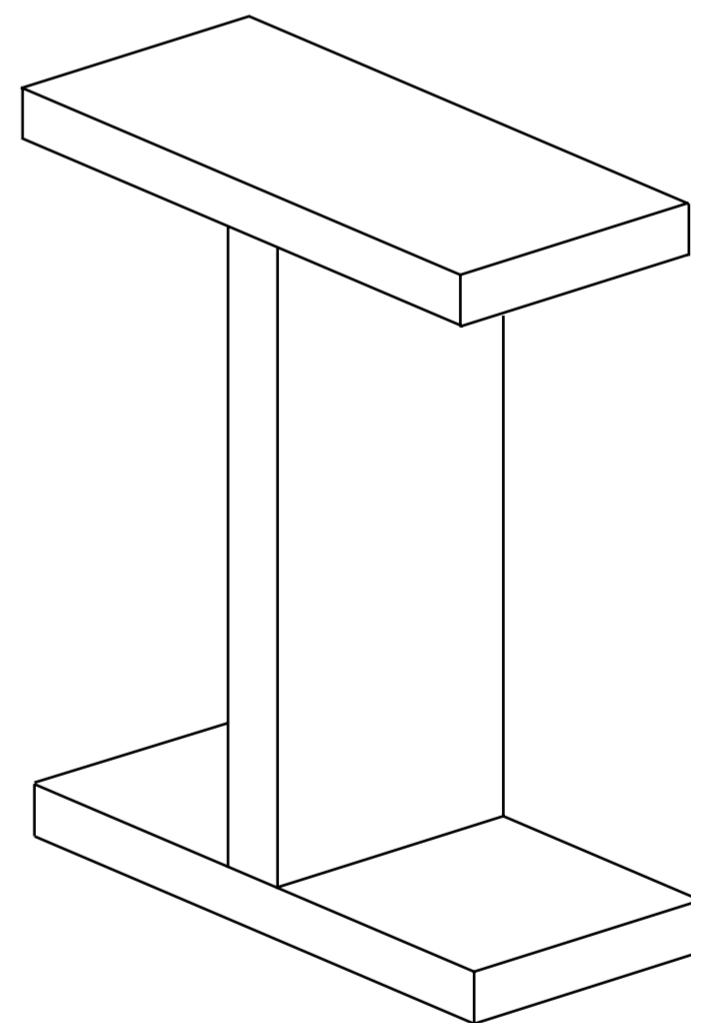
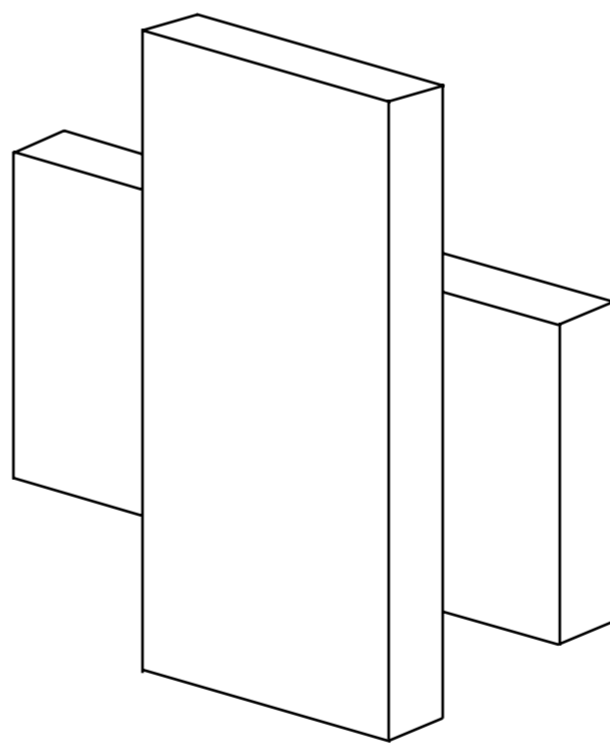
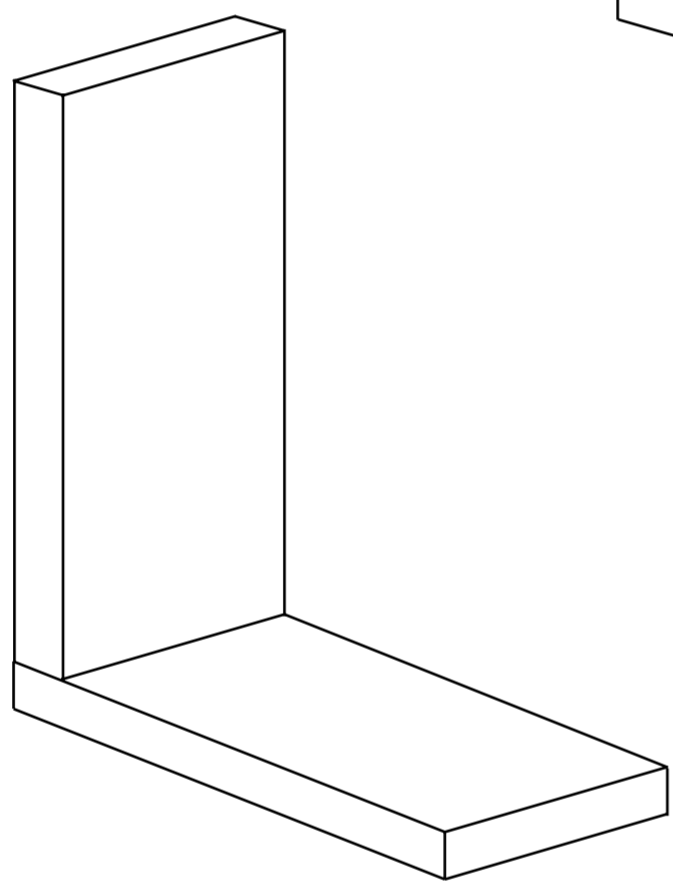
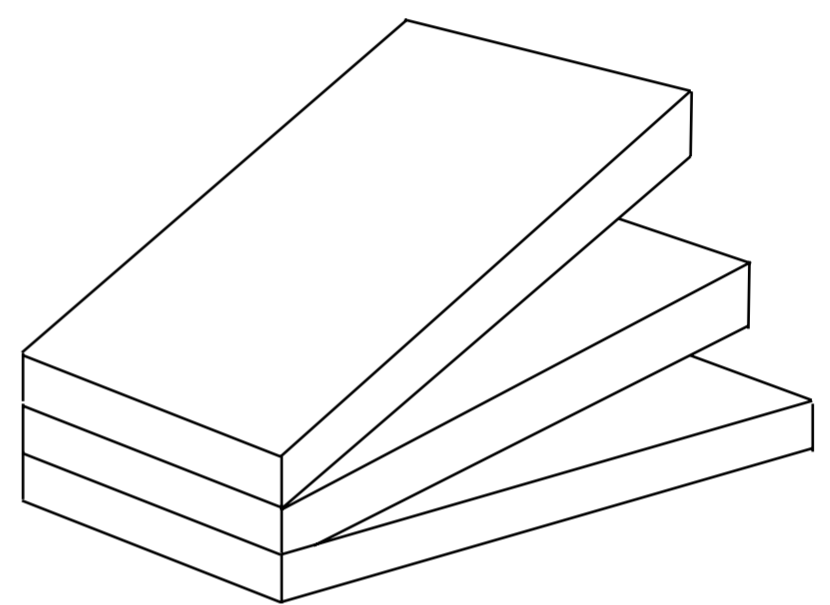
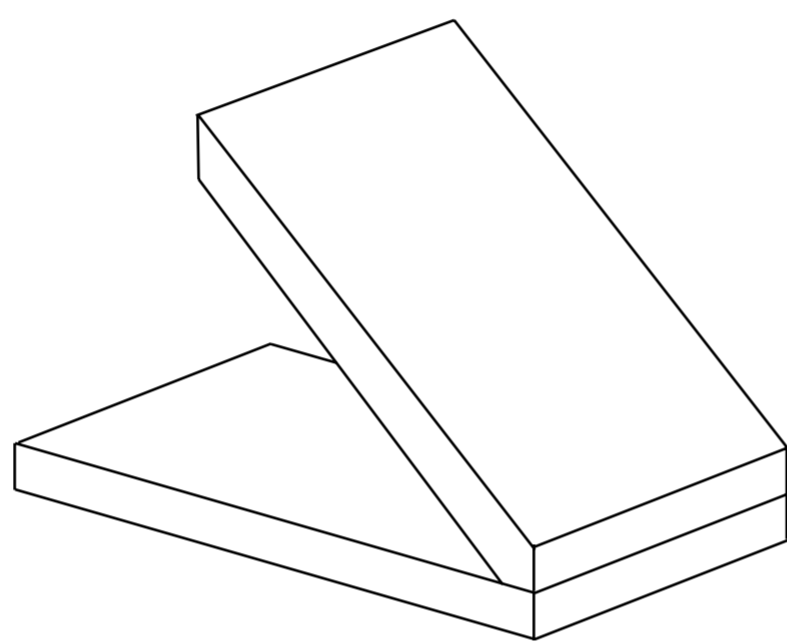
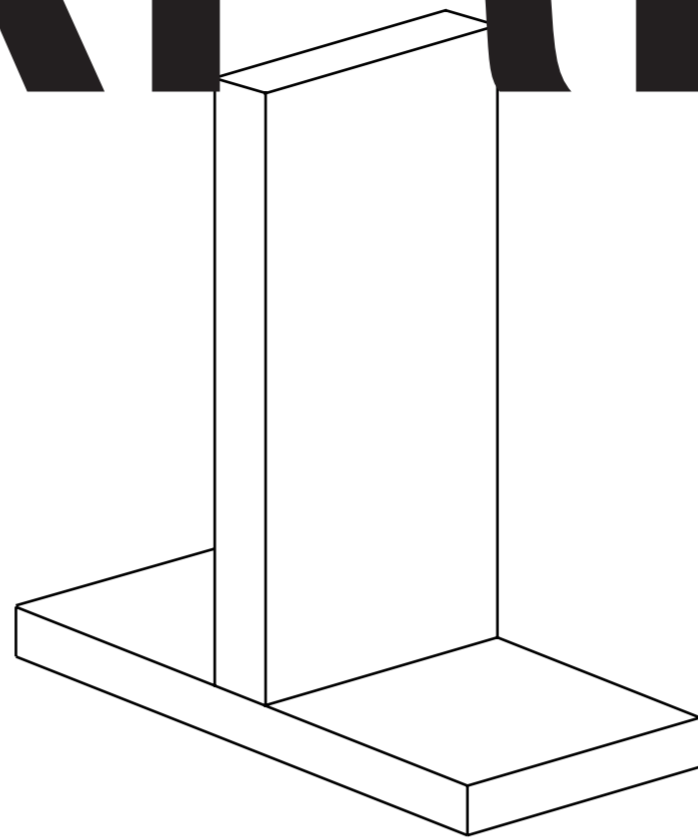
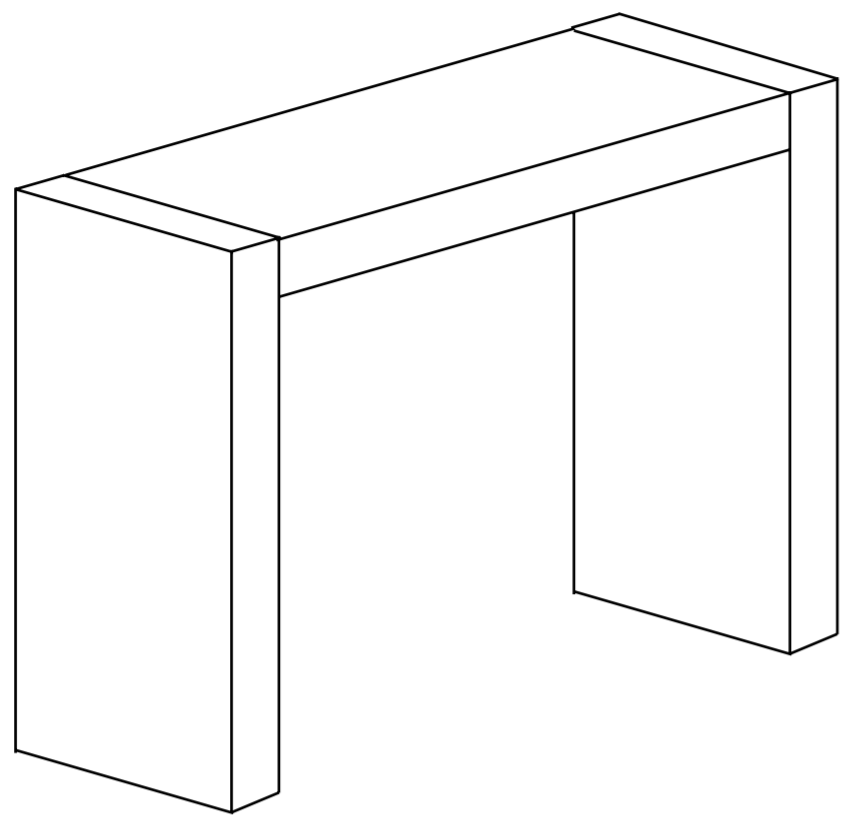


AMARRRE



SERIE DE UNIONES CONVENCIONALES CON CINTA DE ALGODÓN